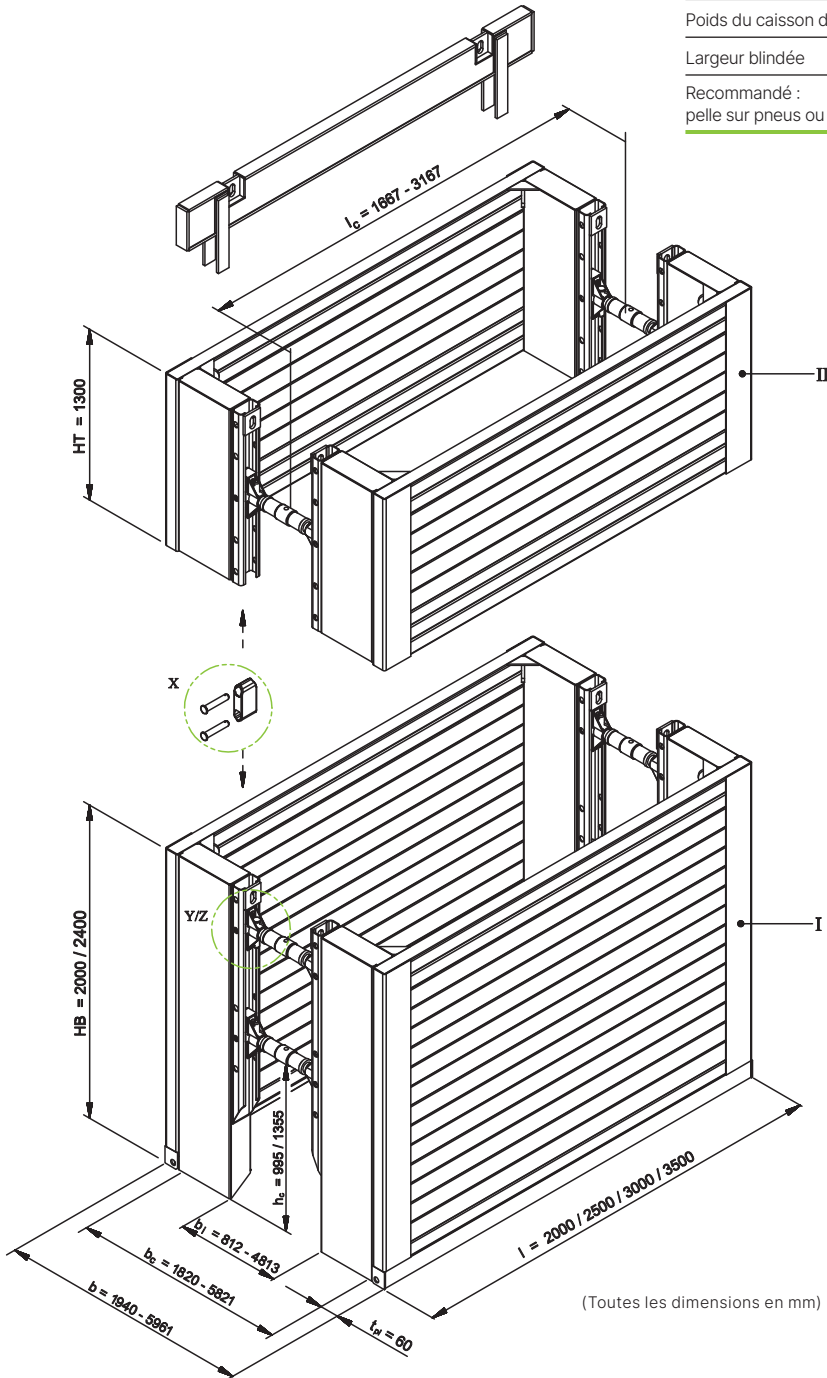


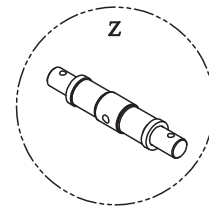
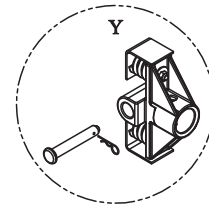
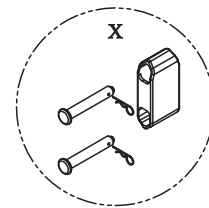
KRINGS KS 60 Eck

Données clés

Longueur blindée	2,00 m–3,50 m	
Hauteur élément de base	2,00 m / 2,40 m	
Hauteur de l'élément de réhausse	1,30 m	
Hauteur libre sous étrésoillons	1,00 m / 1,36 m	
Poids du caisson de base	1.380 kg–2.050 kg	
Largeur blindée	variable	
Recommandé :	uniquement caisson de base :	12-18 t
pelle sur pneus ou sur chenilles	avec caisson de réhausse :	18-30 t



(Toutes les dimensions en mm)



I	Élément de base	l	Longueur	b _l	Largeur utile de passage	X	Pièce de fixation avec axe
II	Élément de réhausse	l _c	Longueur libre entre étrésoillons	h _c	Hauteur libre sous étrésoillons	Y	Champignon avec axe
HB	Hauteur élément de base	b	Largeur du blindage / de la tranchée	t _p	Épaisseur du panneau	Z	Vérin 98 x...
HT	Hauteur de l'élément de réhausse	b _c	Largeur utile				

Élément de base

No d'art.	l [m]	h [m]	t _{pi} [m]	h _c [m]	l _c [m]	G / VP [kg]	G / Box [kg]	A [m ²]	e _n [kN/m ²]
135 208	2,00	2,00	0,06	1,00	1,61	550,0	1.380,0 *	4,00	59,5
135 209	2,50	2,00	0,06	1,00	2,11	605,0	1.490,0 *	5,00	39,7
135 211	3,00	2,00	0,06	1,00	2,61	660,0	1.600,0 *	6,00	26,3
135 212	3,50	2,00	0,06	1,00	3,05	770,0	1.820,0 *	7,00	26,6
135 206	2,00	2,40	0,06	1,36	1,61	631,0	1.542,0 *	4,80	39,1
135 205	2,50	2,40	0,06	1,36	2,11	693,0	1.666,0 *	6,00	31,3
135 200	3,00	2,40	0,06	1,36	2,61	755,0	1.790,0 *	7,20	26,1
135 199	3,50	2,40	0,06	1,36	3,05	885,0	2.050,0 *	8,40	22,3

Autres dimensions ou fabrications spéciales sur demande.

* Avec vérin 98× 700

Élément de réhausse

No d'art.	l [m]	h [m]	t _{pi} [m]	h _c [m]	l _c [m]	G / VP [kg]	G / Box [kg]	A [m ²]	e _n [kN/m ²]
135 285	2,00	1,30	0,06	-	1,61	430,0	1.043,0 *	2,60	66,7
135 286	2,50	1,30	0,06	-	2,11	470,0	1.122,0 *	3,25	39,7
135 290	3,00	1,30	0,06	-	2,61	505,0	1.192,0 *	3,90	26,3
135 291	3,50	1,30	0,06	-	3,05	580,0	1.342,0 *	4,55	26,6

Autres dimensions ou fabrications spéciales sur demande.

* Avec vérin 98× 700

Largeurs blindées avec vérin 98 × 550

No d'art. Entretoise	l [m]	b _i [m]	b _c [m]	b [m]
138 280 (vérin 98 × 550)	ohne	0,81–1,01	1,82–2,02	1,94–2,14
139 430	0,30	1,11–1,31	2,12–2,32	2,24–2,44
139 445	0,50	1,31–1,51	2,32–2,52	2,44–2,64
139 385	1,00	1,81–2,01	2,82–3,02	2,94–3,14
139 400	1,50	2,31–2,51	3,32–3,52	3,44–3,64
139 420	2,00	2,81–3,01	3,82–4,02	3,94–4,14
139 425	2,50	3,31–3,51	4,32–4,52	4,44–4,64

l	Longueur
l _c	Longueur libre entre étrépillons
b	Largeur de la tranchée
b _c	Largeur utile
b _i	Largeur utile de passage
h	Hauteur du panneau
h _c	Hauteur libre sous étrépillons
t _{pi}	Épaisseur du panneau
A	Surface
G	Poids
G / VP	Poids par panneau de blindage
G / Box	Poids par caisson de blindage
e _n	Poussée du sol autorisée

Largeurs blindées avec vérin 98 × 700

No d'art. Entretoise	l [m]	b _i [m]	b _c [m]	b [m]
138 290 (vérin 98 × 700)	ohne	0,99–1,33	2,00–2,34	2,12–2,46
139 430	0,30	1,29–1,63	2,30–2,64	2,42–2,76
139 445	0,50	1,49–1,83	2,50–2,84	2,62–2,96
139 385	1,00	1,99–2,33	3,00–3,34	3,12–3,46
139 400	1,50	2,49–2,83	3,50–3,84	3,62–3,96
139 420	2,00	2,99–3,33	4,00–4,34	4,12–4,46
139 425	2,50	3,49–3,83	4,50–4,84	4,62–4,96